

# 디지털 캘리퍼스 ABS 디지털매틱 캘리퍼스 CD-AX/APX 시리즈

카탈로그번호 K12021



디지털 캘리퍼스 개발로부터 30년,  
미쓰도요의 기술력이 낳은 새로운 디지털 캘리퍼스의 등장.  
ABS 방수 캘리퍼스에 적용된 전자 유도식 애플루트 엔코더를 채용

- 특허 등록 완료(일본, 미국, 중국, 독일, 영국, 프랑스, 스위스, 인도)
- 의장 출원 중(일본, 미국, 유럽, 중국)

New

# ABS 디지털 캘리퍼스 CD-AX/APX 시리즈

디지털 캘리퍼스 개발로부터 30년, 미쓰도요의 기술력이 낳은 ABS 방수 캘리퍼스에 적용된 전자 유도식 앵슬루트 엔코더를

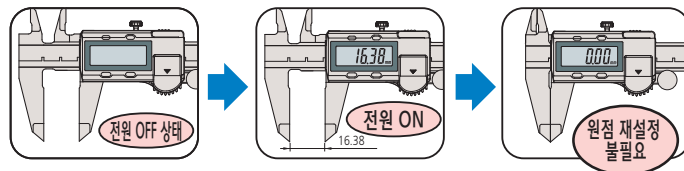
전자 유도식 앵슬루트 엔코더를 채용하여  
측정 중 스케일의 오염을 신경 쓰지 않고 사용 가능



500-181-30  
측정 데이터 출력 단자 없음, 썸 롤러 없음

문자 높이 9mm  
고대비 액정 표시로  
눈의 피로 경감

ABS(앵슬루트) 스케일을 채용하여  
전원을 켜 후 원점 설정이 불필요  
또한 응답 속도 무제한



ABSOLUTE™

## 디지털 캘리퍼스 진화의 역사

1983

• 첫번째 디지털 캘리퍼스

1987

• 측정 데이터 출력 타입 개발

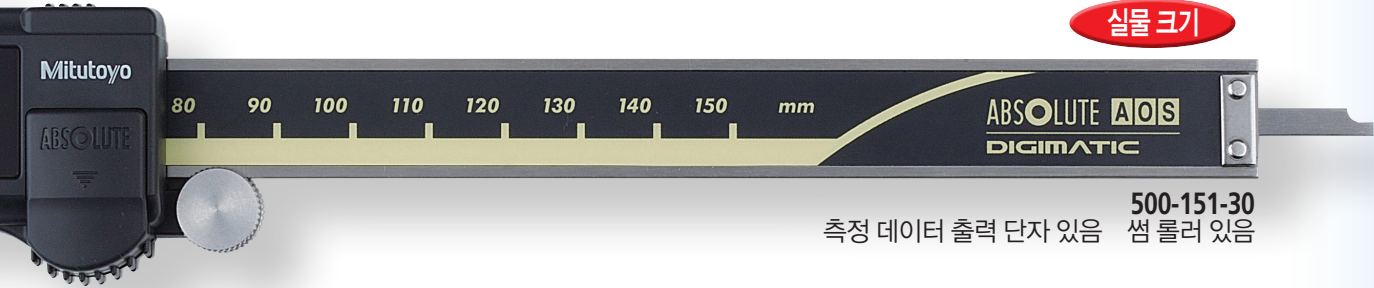
1988

• 전지가 필요없는 슬라 타입 개발



Mitutoyo

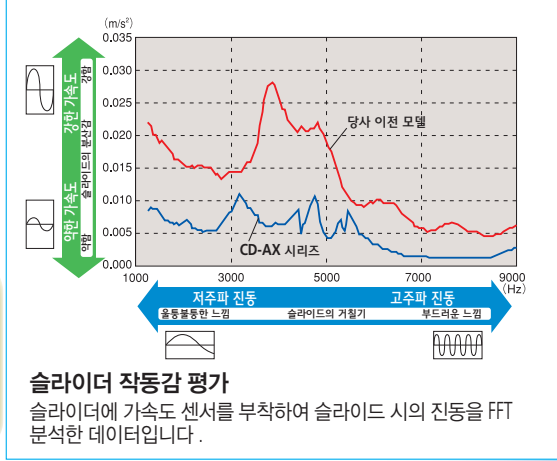
# 새로운 디지털 캘리퍼스의 등장 채용



500-151-30  
측정 데이터 출력 단자 있음    씬 롤러 있음



**부드럽고 편리한  
슬라이더 작동감 실현**



- ABS(절대) 스케일을 채용하여, 일반적인 사용 시 약 3.5년 동안 사용 가능
- 인체공학적으로 개량된 손가락 걸개
- 단차 측정 가능
- 마감이 거친 부품, 주물, 연마석 등의 측정에 최적화된 카바이드 팁
- 측정 데이터 출력 커넥터가 있는 모델은 통계 공정 관리 및 측정 시스템을 구성 가능



검사 성적서가 기본으로 포함되어 있습니다.

1993	2000	2003	2005	2013
<ul style="list-style-type: none"> <li>• 정전 용량식 앰슬루트 엔코더(ABS) 타입 개발</li> </ul>	<ul style="list-style-type: none"> <li>• 앰슬루트 엔코더, 보호 등급 IP65 방수 타입 개발</li> </ul>	<ul style="list-style-type: none"> <li>• 전자 유도식 앰슬루트 엔코더(ABS), 보호 등급 IP67 방수 타입 개발</li> </ul>	<ul style="list-style-type: none"> <li>• 전지가 필요 없는 솔라식, 보호 등급 IP67 방수 타입 개발</li> </ul>	<ul style="list-style-type: none"> <li>• 전자(AOS) 유도식 앰슬루트 엔코더(ABS) 타입 개발</li> </ul>

*New*

## 공통 사양

- 최소 표시량 : 0.01mm
- 반복 정도 : 0.01mm
- 양자화 오차 : ± 1카운트 제외
- 전원 : 버튼 타입 산화 은 배터리 SR44( No.938882) 1개 표준 부속(표준 부속된 버튼 타입 산화 은 배터리는 모니터용입니다)
- 배터리 수명 : 일반적인 사용 시 약 3.5년
- 최대 응답 속도 : 무제한

## 기능

### ABS(압솔루트) 측정 기능 :

전원을 켜 후 영점 설정 없이 곧바로 측정할 수 있습니다.  
또 ORIGIN(원점) 스위치로 절대 원점 위치를 변경할 수 있습니다.

### INC(인크리멘탈) 측정 기능 :

임의의 위치에서 표시값을 0으로 설정할 수 있어서 손쉬운 비교 측정이 가능합니다.

### 스케일 오염 검출 기능 :

스케일 표면의 오염을 검출하여 LCD에 에러 메시지(끝 글자가 E)를 표시합니다.

### 저전압 경보 :

전지교환 필요시 "B" 표시가 떠서, 전지 교환 시기를 미리 알 수 있습니다.

### 외부 출력 기능 :

접속 케이블(옵션)을 사용하여 측정 데이터를 내보내기 할 수 있습니다.

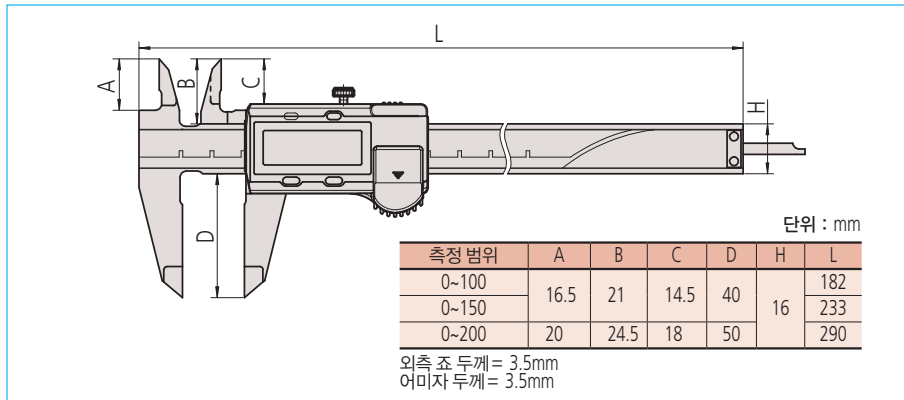
### 홀드 기능 :

홀드 유닛(옵션)을 사용하여 표시된 값을 홀드할 수 있습니다. (출력 기능과 병행할 수 없습니다.)

## SPECIFICATIONS

Metric						
주문번호	모델	정도 (mm)	무게 (g)	측정 데이터 출력 단자	샘 롤러	비고
500-150-30	0~100mm	±0.02mm	143 g	✓	✓	동근 텡스 바(ø1.9mm)
500-180-30				-	-	-
500-151-30	0~150mm		168 g	✓	✓	-
500-154-30				-	-	외측용 카바이드 팁
500-155-30			-	-	내측 및 외측용 카바이드 팁	
500-158-30			-	-	동근 텡스 바(ø1.9mm)	
500-181-30			-	-	-	
500-152-30	0~200mm		198 g	✓	✓	-
500-156-30				-	-	외측용 카바이드 팁
500-157-30				-	-	내측 및 외측용 카바이드 팁
500-182-30		-		-	-	

## 외관 치수도



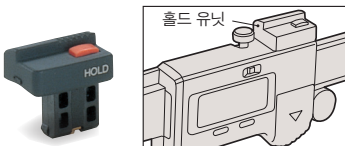
외환 및 무역 법규에 따라 폐사의 제품을 수출하기 위해서는 한국 정부의 허가가 필요한 경우가 있습니다. 제품을 수출하거나 비거주자에게 기술 정보를 제공하기 전에 가까운 영업점에 상의해 주십시오.

- 삼차원 측정기
- 화상 측정기
- 형상측정기
- 광학 기기
- 정밀 센서
- 경도계
- 스케일
- 측정공구 · 측정기준기 · 계측시스템

## 액세서리(옵션)

측정 데이터 출력 기능이 있는 모델에만 대응합니다

- 홀드 유닛  
주문번호 959143



- 접속 케이블  
인풋 툴, DP-1VR, MUX-10F용  
1m 케이블: 주문번호 959149  
2m 케이블: 주문번호 959150



- USB 인풋 툴 다이렉트  
USB-ITN-C (2m): 주문번호 06ADV380C

- U-WAVE-T 전용 접속 케이블  
표준용(160mm): 주문번호 02AZD790C  
풋 스위치용: 주문번호 02AZE140C



본 카탈로그는 다이옥신 생성을 억제하는 무염소 표백필프(Elemental Chlorine Free)를 사용한 친환경 종이를 사용하였습니다.

한국미쓰도요주식회사  
<http://www.mitutoyokorea.com>

435-040 경기도 군포시 엘에스로 153-8, 6층  
(산본동, 금정하이뷰), 한국미쓰도요(주)  
TEL 82 31 361-4200  
FAX 82 31 361-4201

Mitutoyo